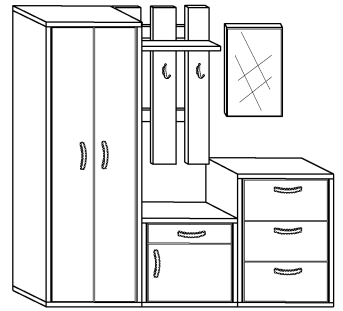
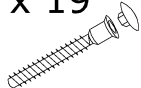
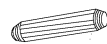
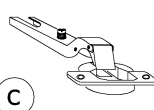
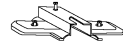
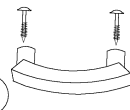
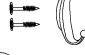

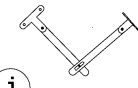

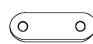
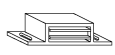
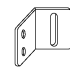


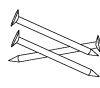

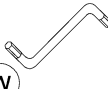
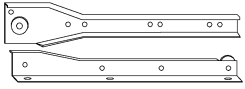
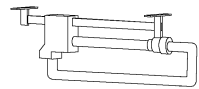
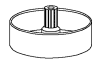
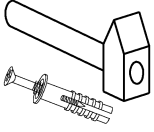


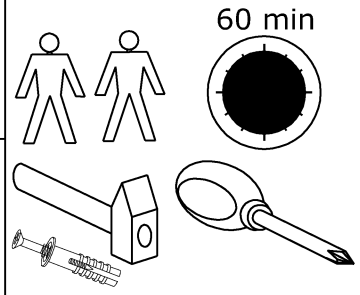


PRZEDPOKÓJ 3

→ 204 ↑ 180 ↘ 38



x 19  a	x 30  b	x 8  c	x 8  d	x 7  g	x 3  h
x 2  i	x 3  j	x 1  k	x 6  l	x 3  m	x 1  n
x 63 (4x16)  p	x 24 (3,5x30)  r	x 100  s	x 2  t	x 1  w	
x 1 kpl. (300 mm)  e	x 1 (300 mm)  f	x 12  o			



1 - FAZY MONTAŻU

A - OZNACZENIE ELEMENTÓW

a - OZNACZENIE AKCESORIÓW

