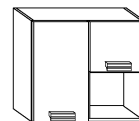


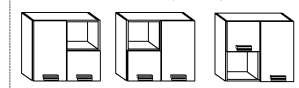


SOL-08 SOLO - SZAFKA WISZĄCA

► 60 ↑ 53 ↘ 31



WARIANTY MONTAŻU



x 16



(a)

x 2



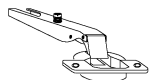
(b)

x 20



(c)

x 4



(d)

x 4



(e)

x 2

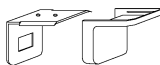


(f)

30 min



x 2 kpl.



(g)

x 8 (4x16)



(h)

x 4
(6,2x13)

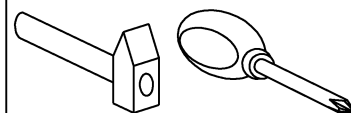


(i)

x 30



(j)

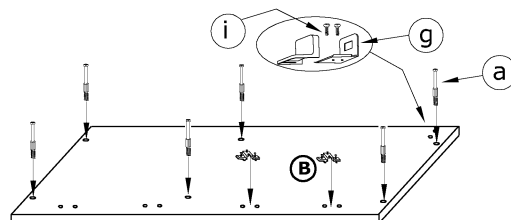
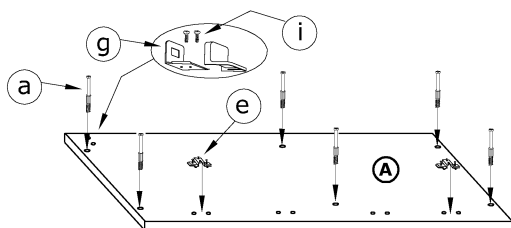


1 - FAZY MONTAŻU

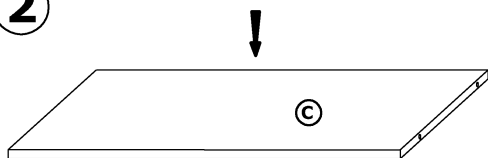
A - OZNACZENIE ELEMENTÓW

a - OZNACZENIE AKCESORIÓW

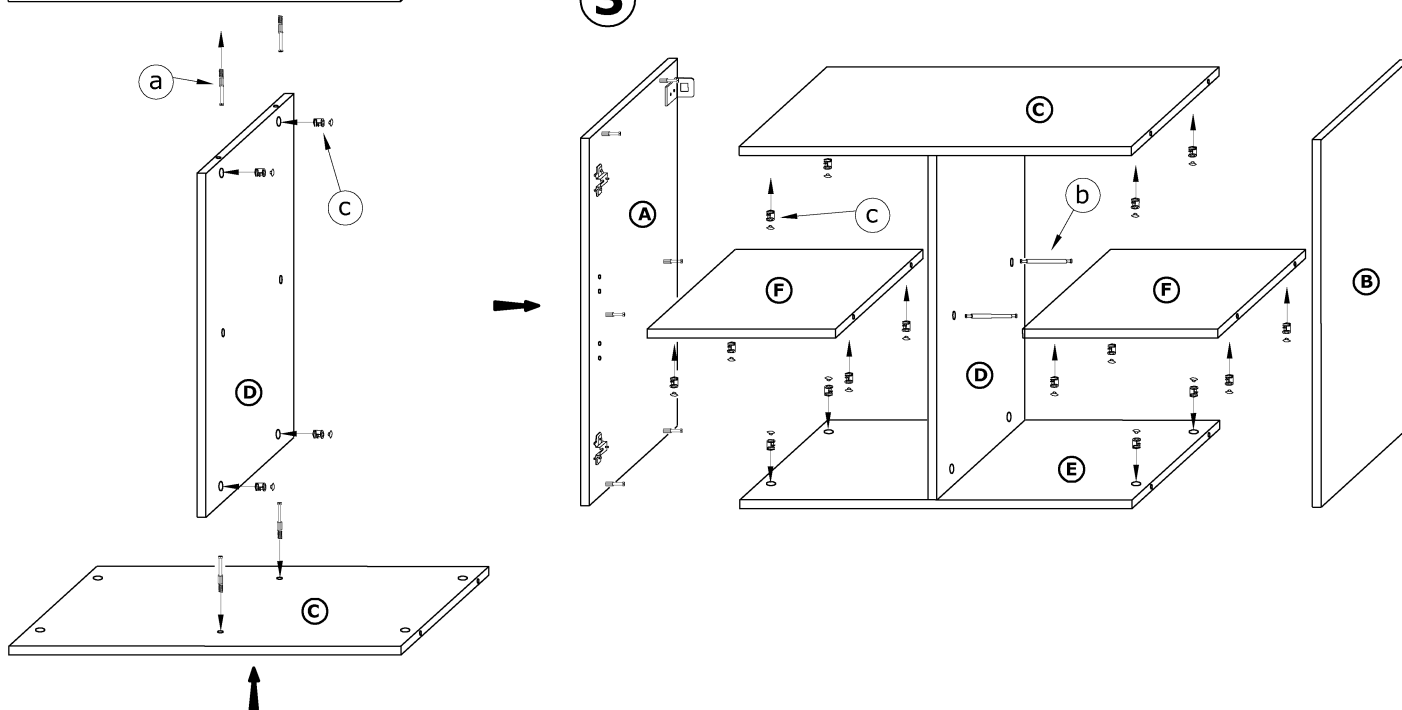
1



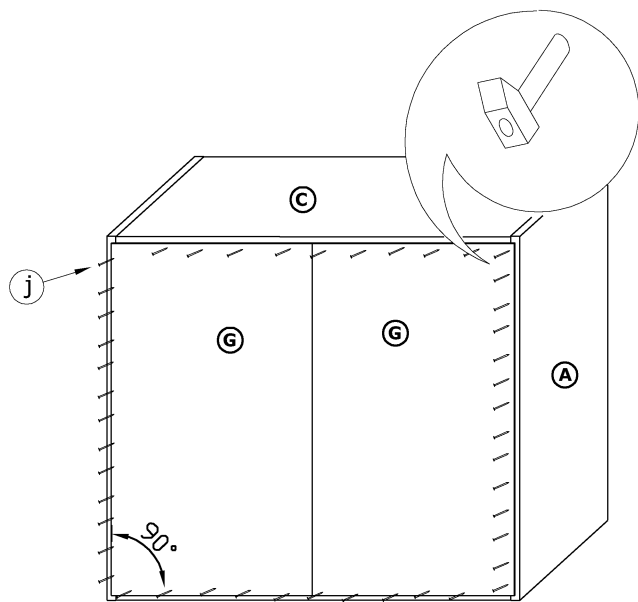
2



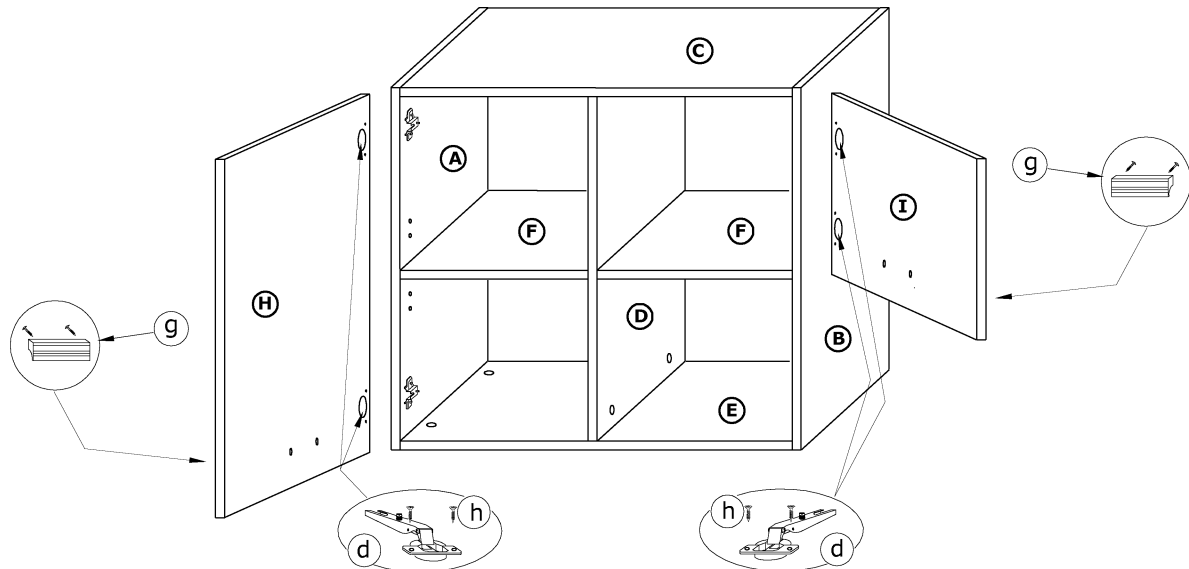
3



3



4



WARIANTY MONTAŻU

