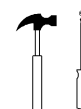
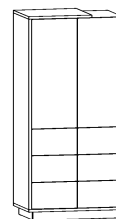






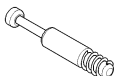



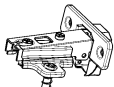





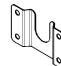





HYB-23

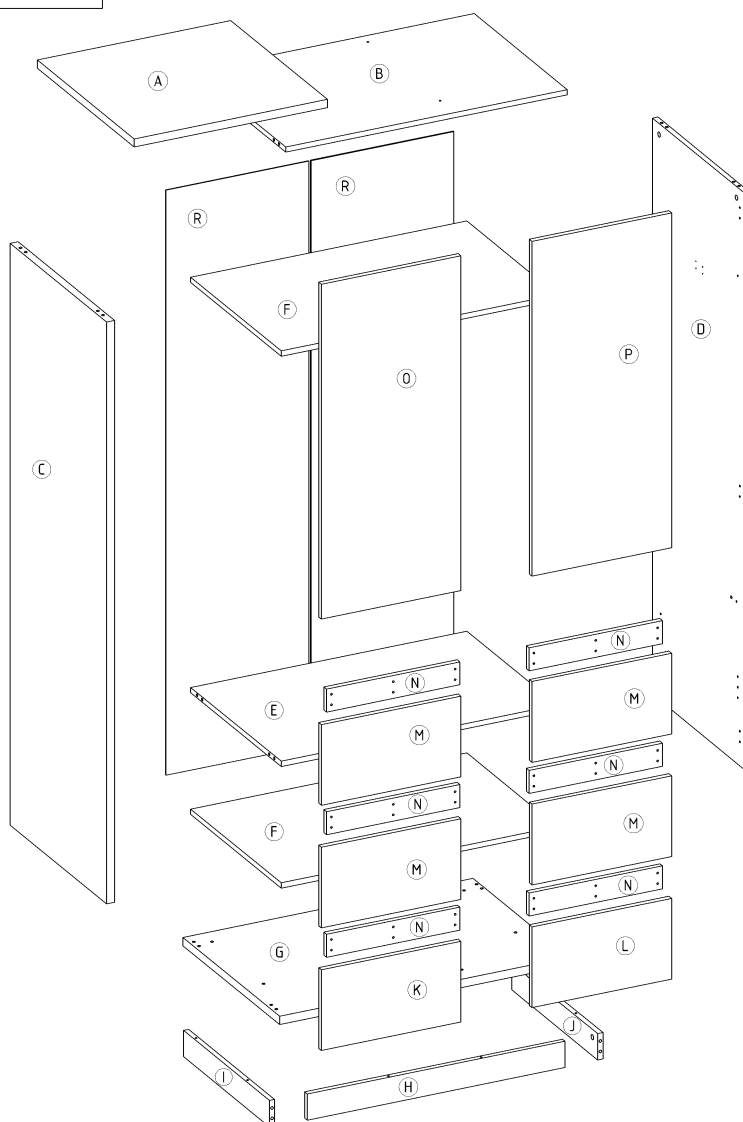
Szafa 2D

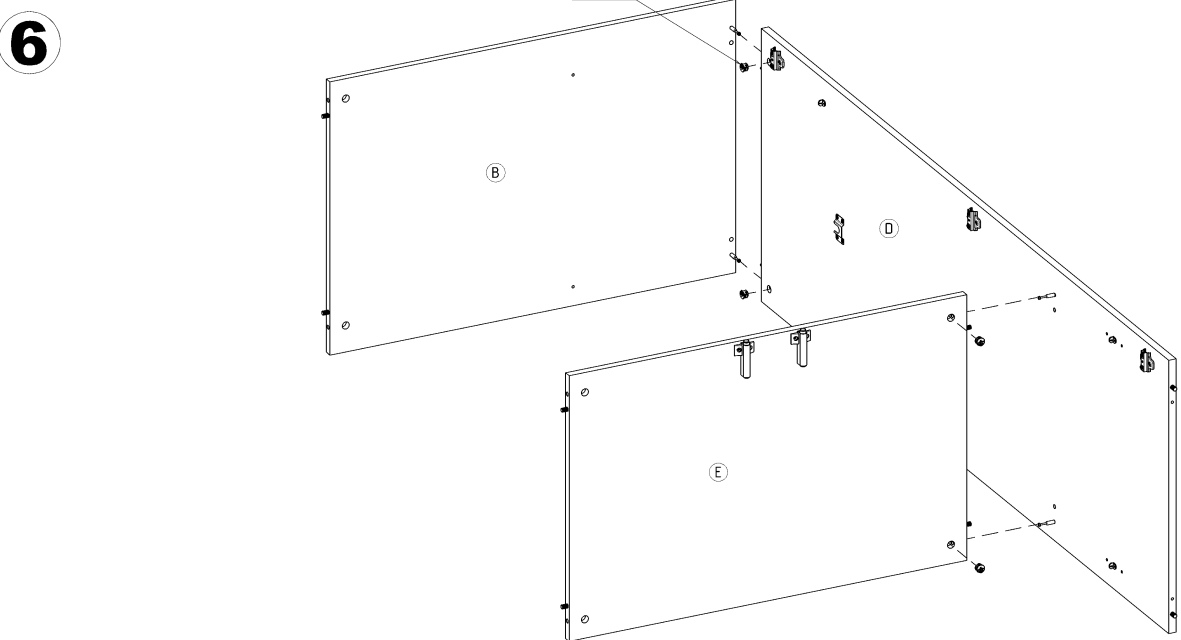
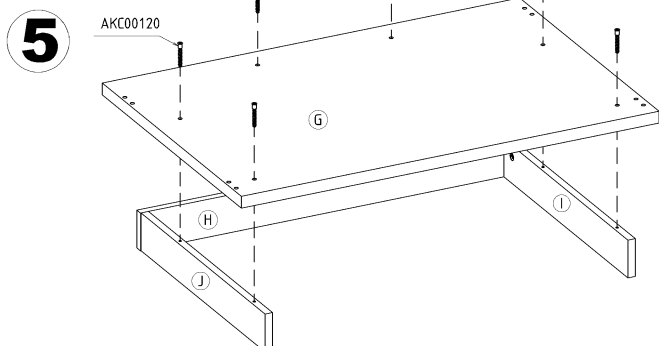
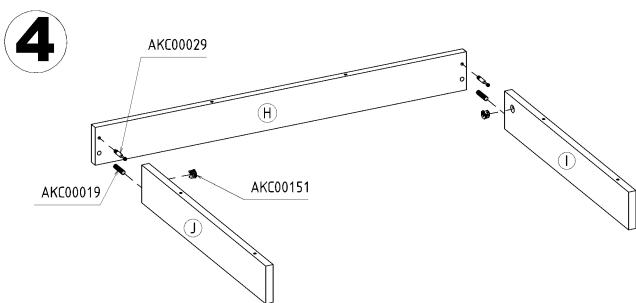
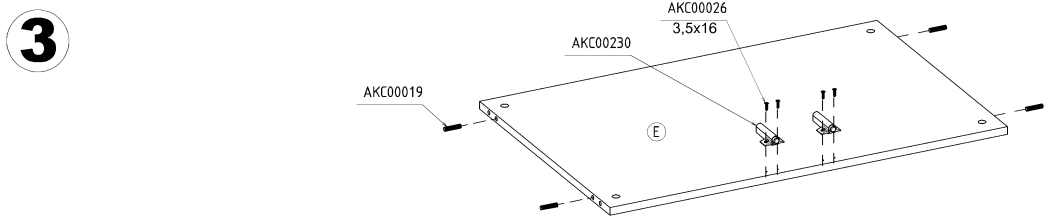
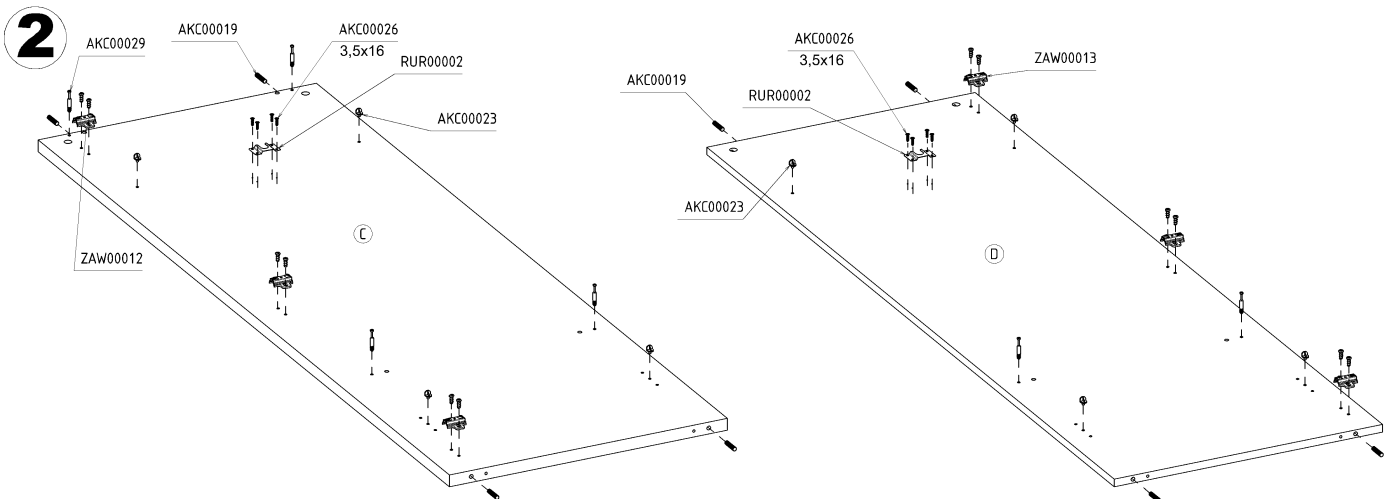
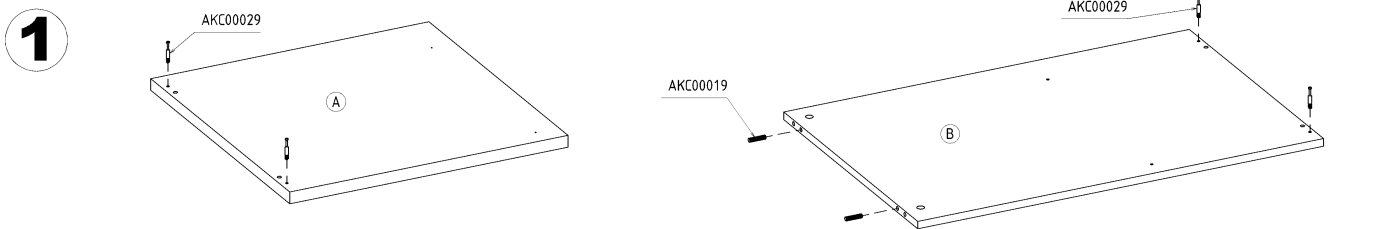
L-90 H-191 D-60



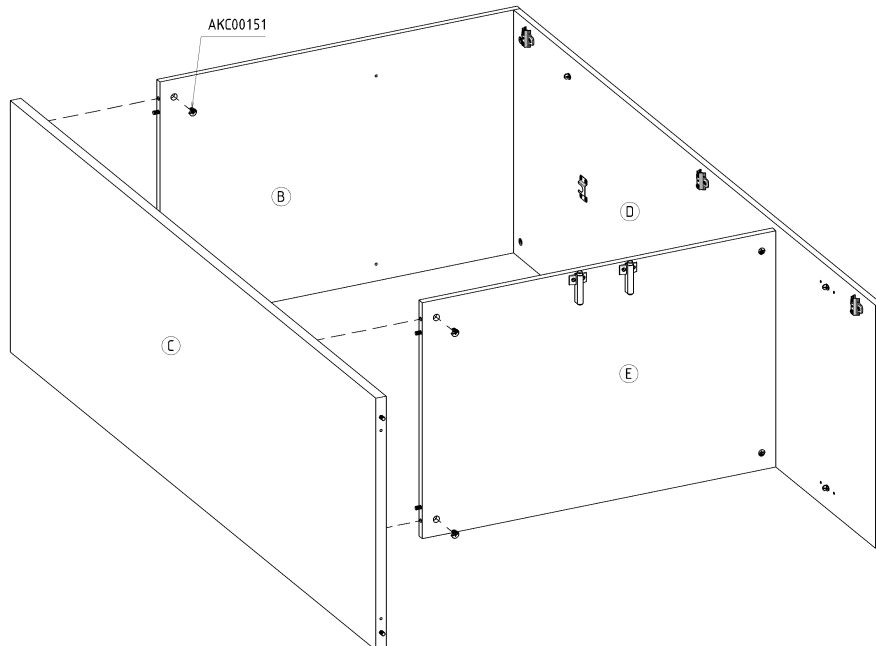
⌚ 60 min

x 16  AKC00019	x 6  7x50 AKC00120	x 4  7x70 AKC00056	x 10  AKC00004	x 12  AKC00029	x 10  AKC00151
x 2  AKC00152	x 12  AKC00004	x 3  ZAW00013	x 3  ZAW00012	x 8  AKC00023	x 2  AKC00230
x 6  NOG00033	x 50  AKC00018	x 2  RUR00002	x 24  3.5x16 AKC00026	x 38  3.5x30 AKC00026	x 2  HDF
x 1  AKC00017	x 1 L-855 mm  RUR00001				

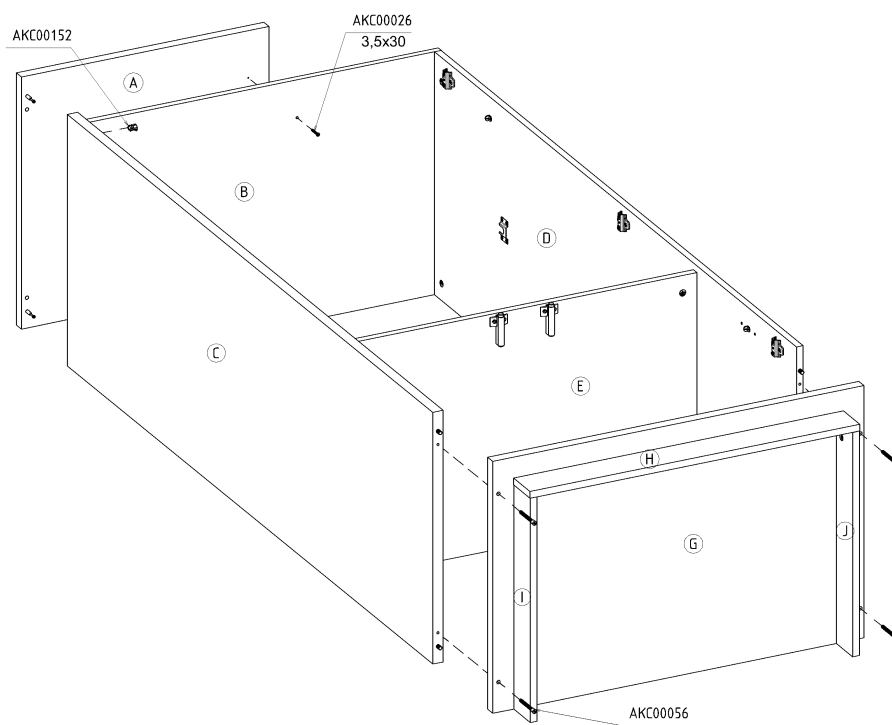




7



8



9

